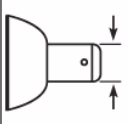

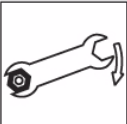

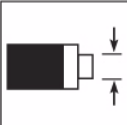
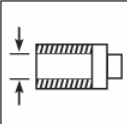
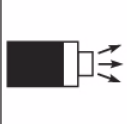

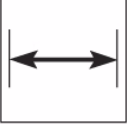





Mod. 580

	Attacco quadro Square drive Carré d'entraînement Antriebsvierkant	1/4"
	Velocità a vuoto Free speed Rotation à vide Drehzahl	10.000 giri/min
	Campo di coppia Torque range Couple de travail conseillée Arbeitsdrehmoment	10-40 Nm
	Pressione aria raccomandata Air pressure Pression d'utilisation Luftdruck	6,2 bar
	Attacco aria Air connection Raccord Luftanschluß	1/4" BSPT
	Diametro interno tubo aria Air hose internal diameter Diamètre intérieur du tuyau de l'air Innendurchmesser Luftschlauch	8 mm
	Consumo aria medio Average air consumption Consommation d'air moyenne Luftverbrauch	2,5 l/sec
	Peso Weight Poids Gewicht	0,80 kg
	Lunghezza Length Longueur Größe	135 mm
	Pressione sonora Sound pressure Pression acoustique Schalldruckpegel	87 ± 3 dB(A)
	Potenza sonora Sound power Puissance acoustique Schalleistung	98 ± 3 dB(A)
	Vibrazioni Vibration level Niveau de vibration Beschleunigung	5,1 m/sec ²

